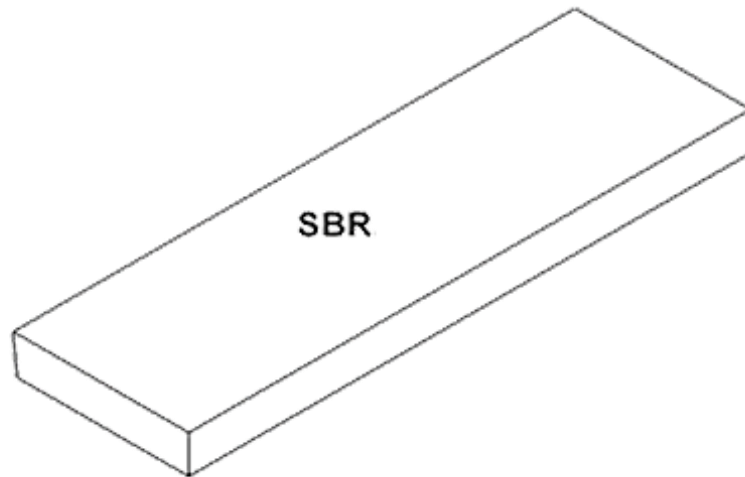
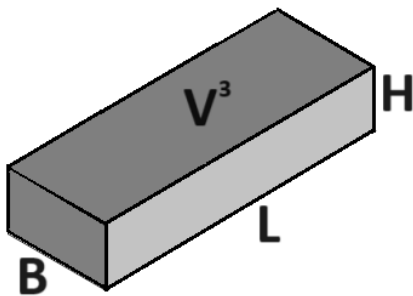


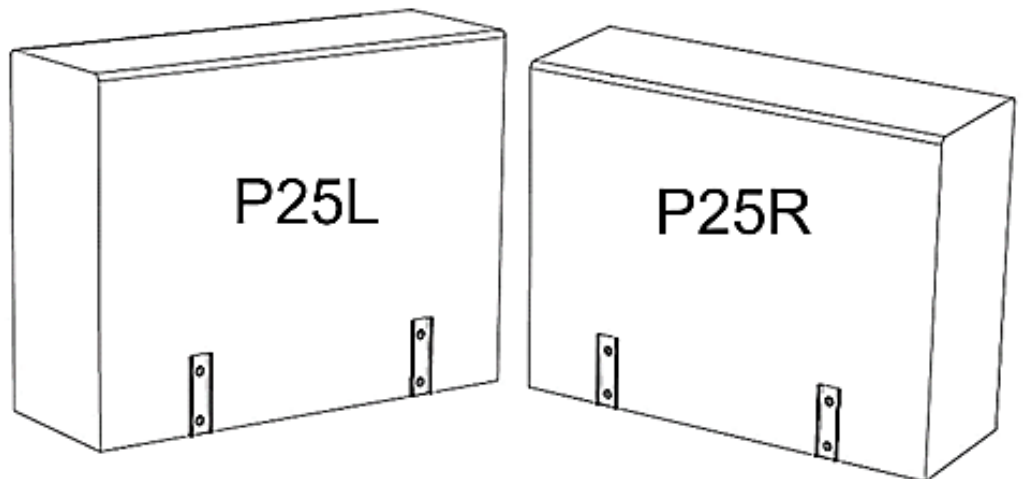
Paket 1/4



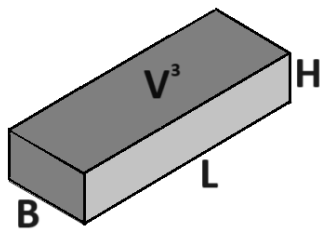
Paket 2/4 25 cm



H = 55,5 cm
B = 28,5 cm
L = 72,5 cm
 $V^3 = 0,12 \text{ m}^3$
G = 12,5 kg (brutto)

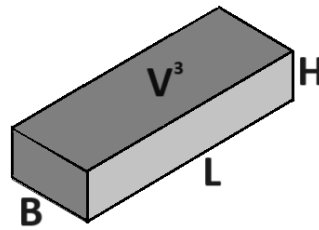


Paket 2/4 L 26 cm

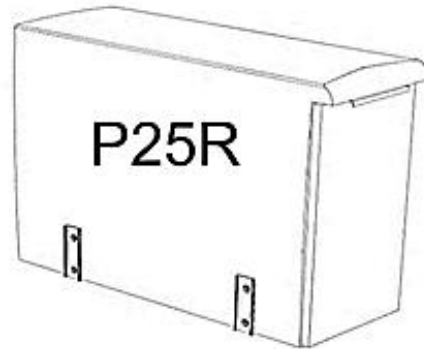


H = 55,5 cm
B = 29 cm
L = 74 cm
 $V^3 = 0,13 \text{ m}^3$
G = 22,5 kg (brutto)

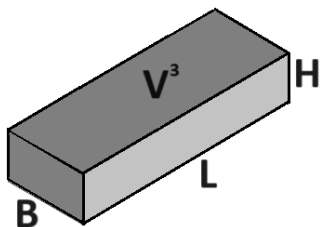
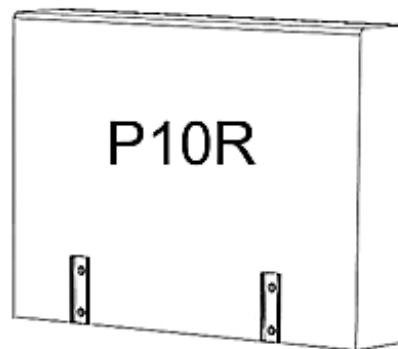
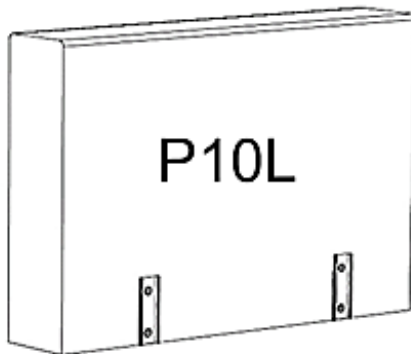
Paket 2/4 R 26 cm



H = 55,5 cm
B = 29 cm
L = 74 cm
 $V^3 = 0,13 \text{ m}^3$
G = 22,5 kg (brutto)

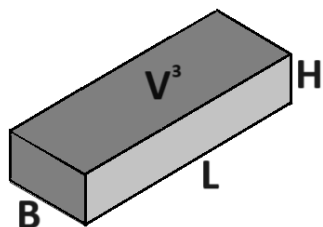


Paket 2/4 11 cm

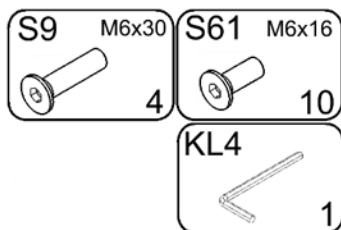


H = 22,5 cm
B = 28 cm
L = 72,5 cm
 $V^3 = 0,05 \text{ m}^3$
G = 12,5 kg (brutto)

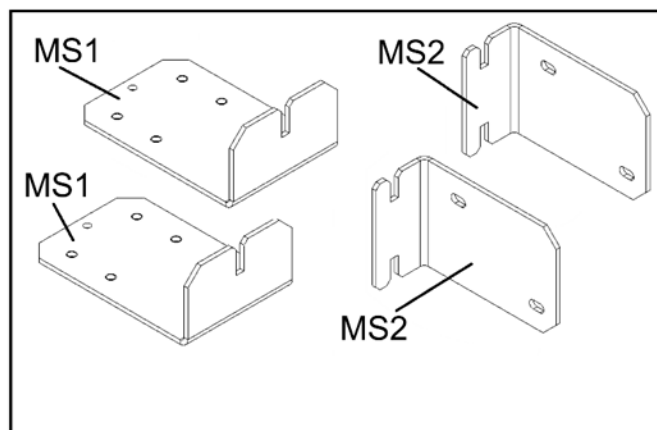
Paket 3/4



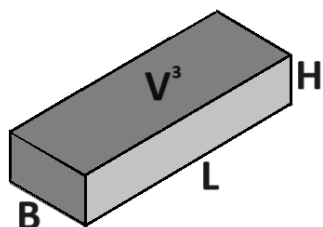
H = 7 cm
B = 10 cm
L = 32 cm
 $V^3 = 0,002 \text{ m}^3$
G = 1,5 kg (brutto)



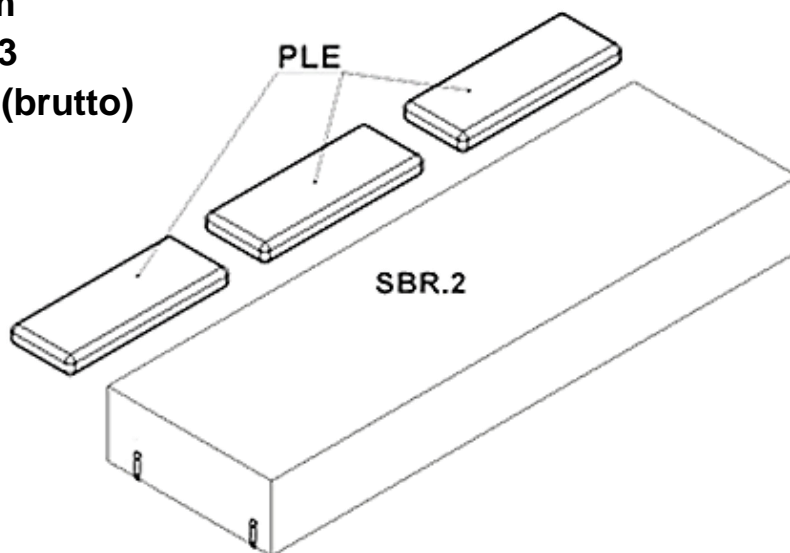
PAKET Accessoires



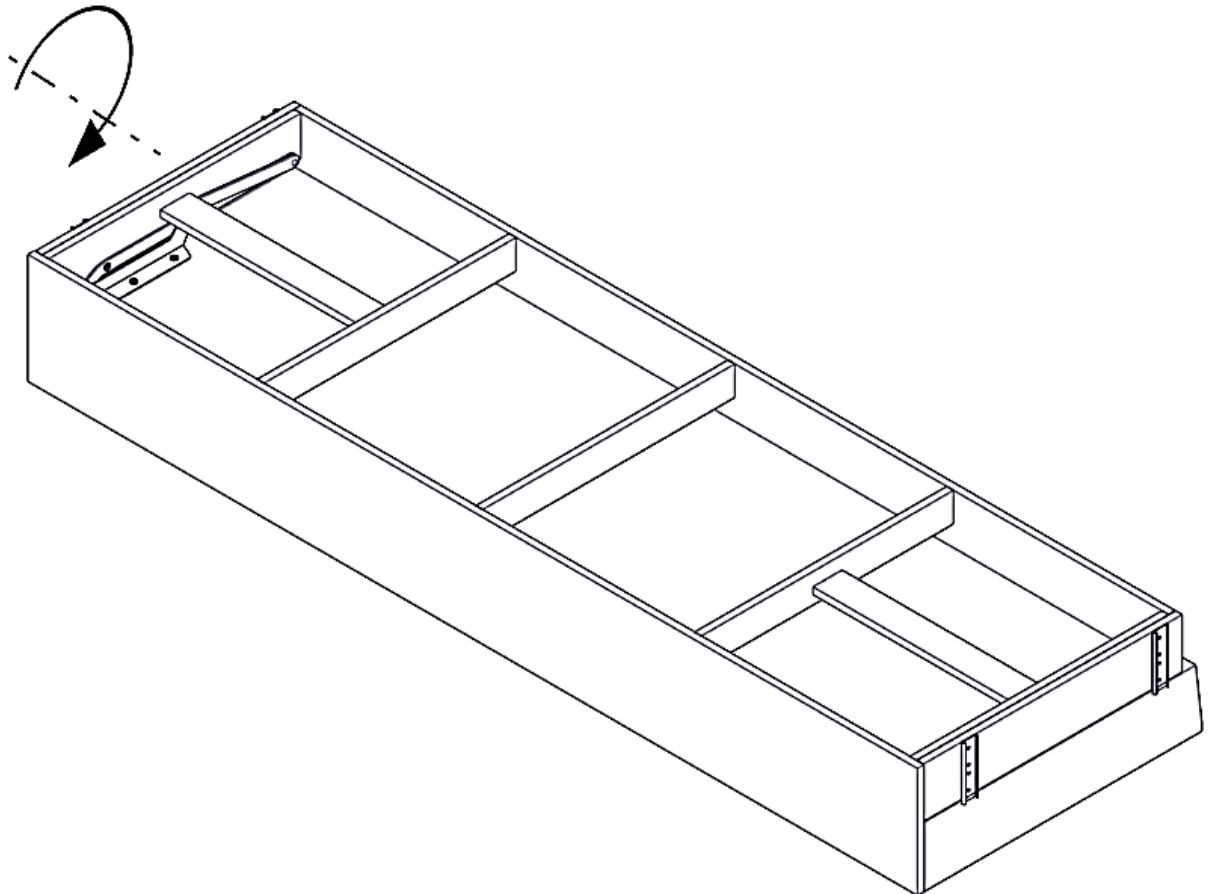
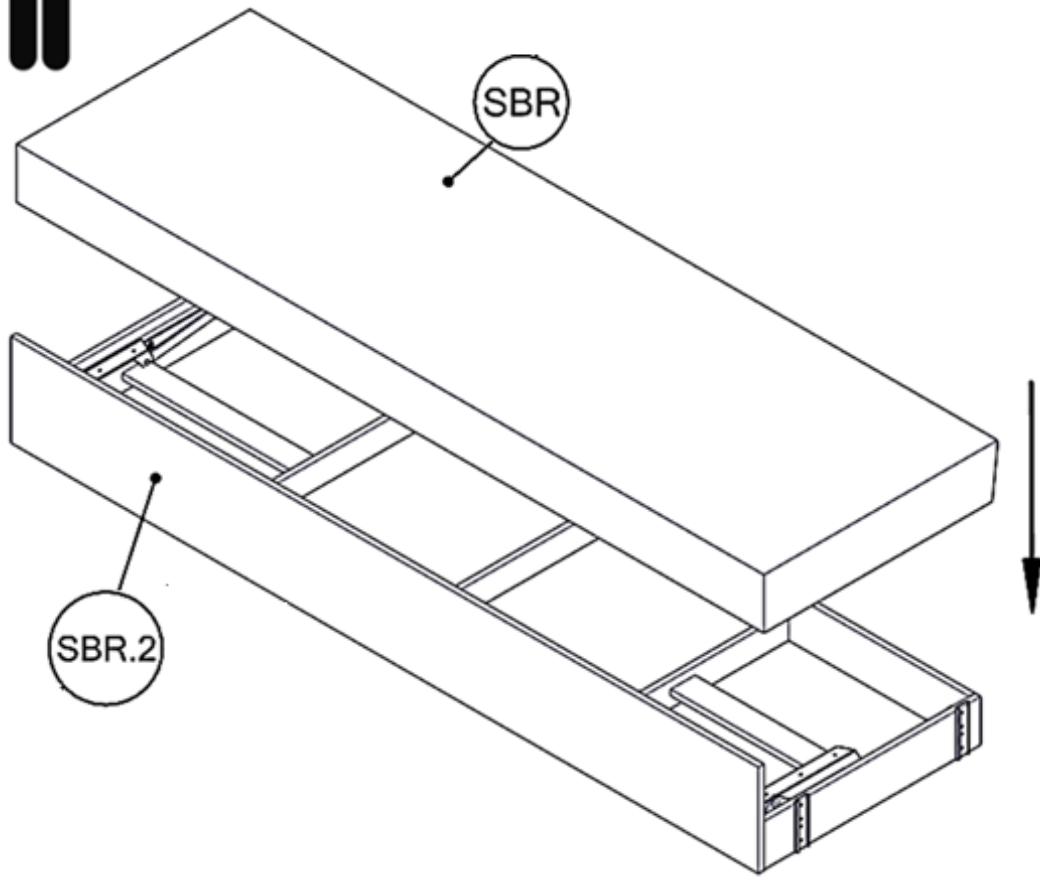
Paket 4/4



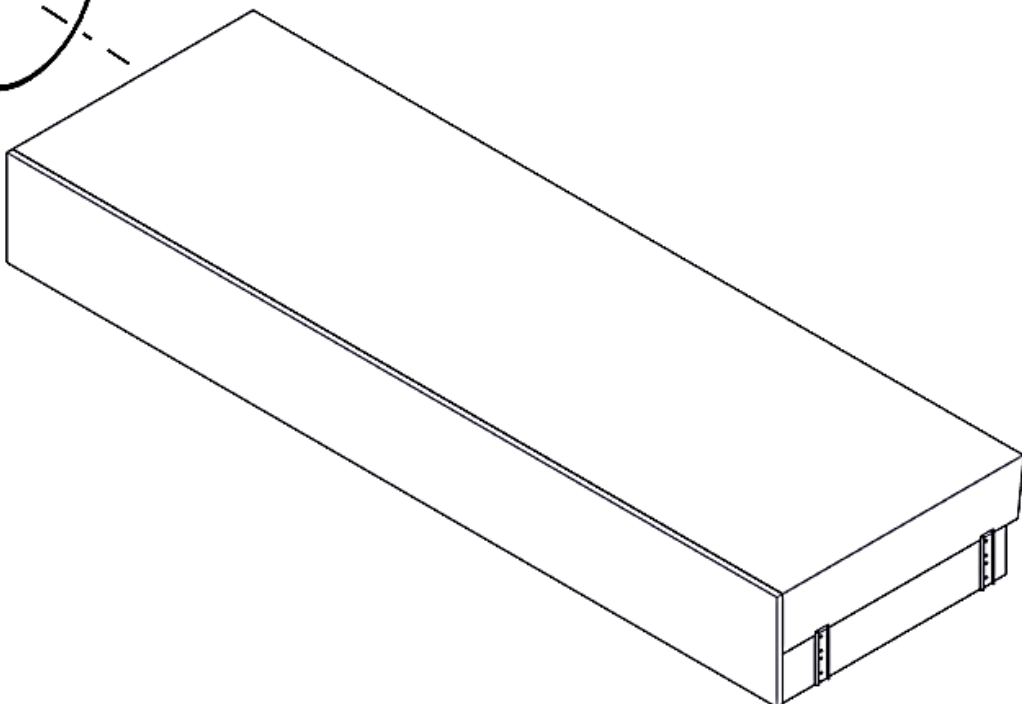
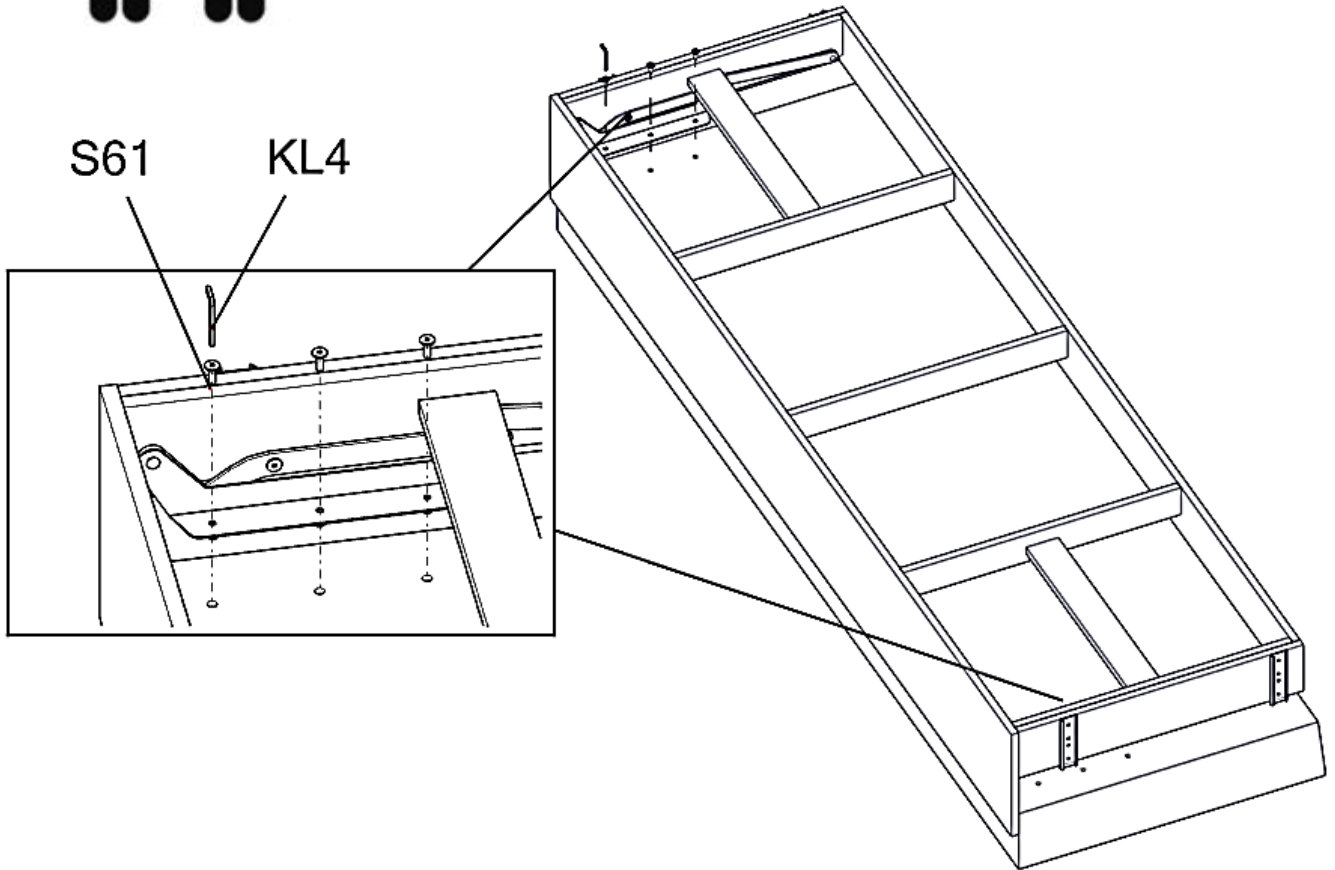
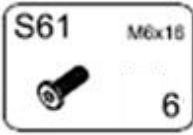
H = 27,5 cm
B = 68,0 cm
L = 216,0 cm
 $V^3 = 0,51 \text{ m}^3$
G = 21,3 kg (brutto)



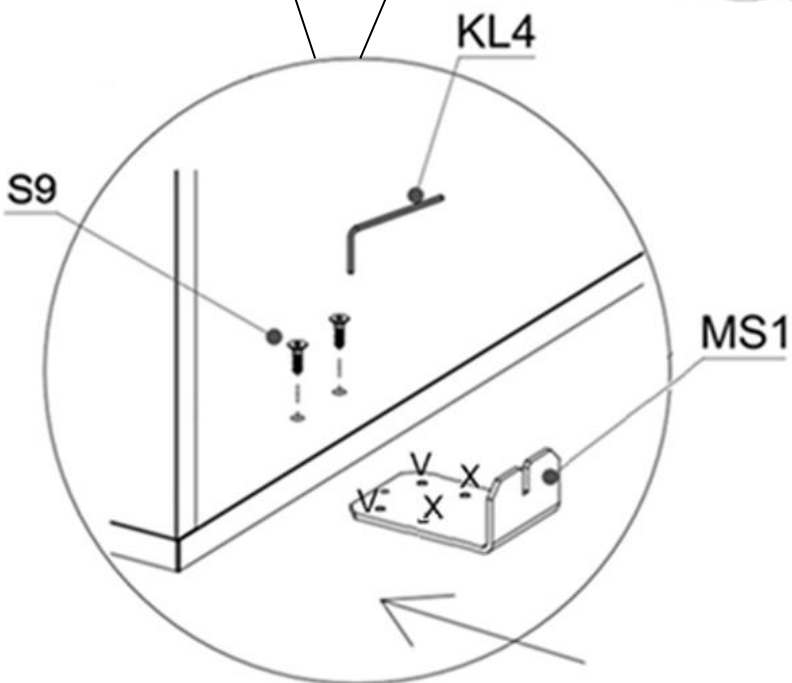
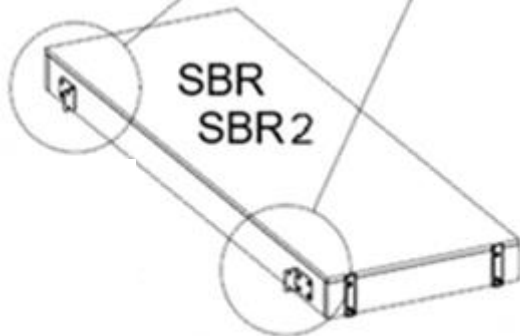
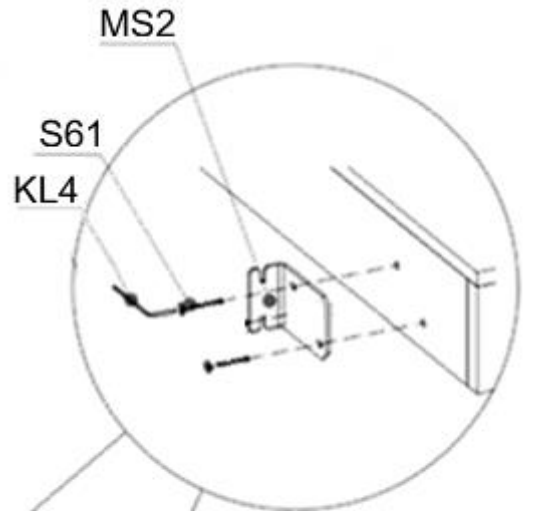
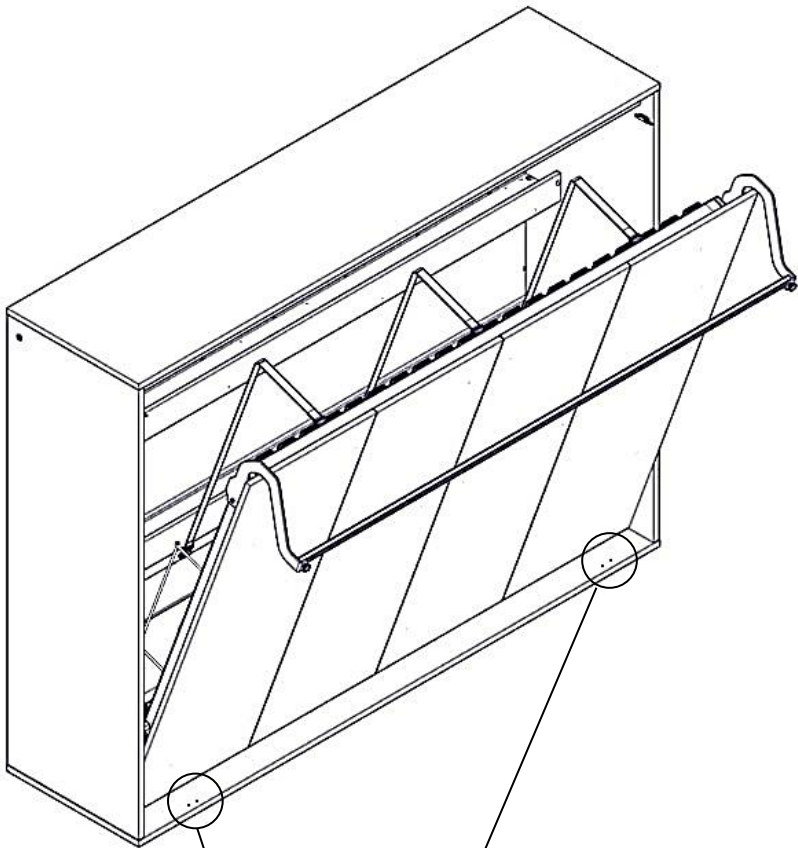
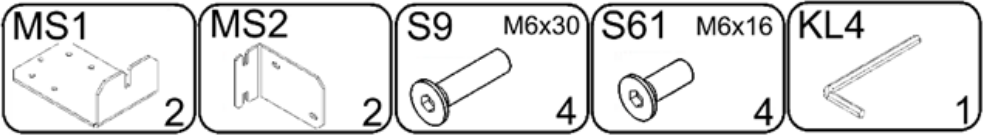
1



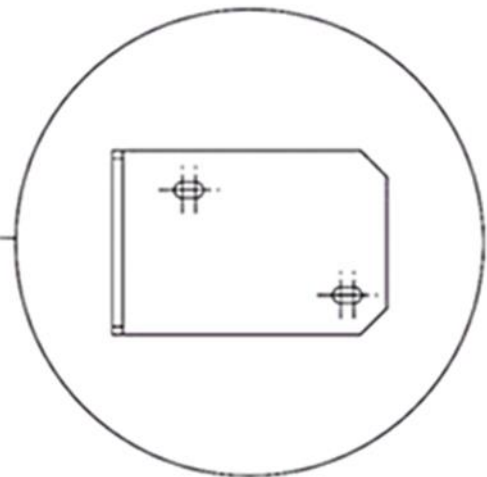
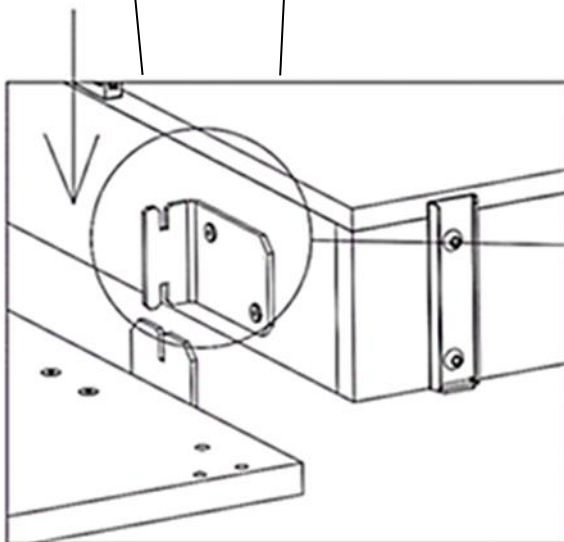
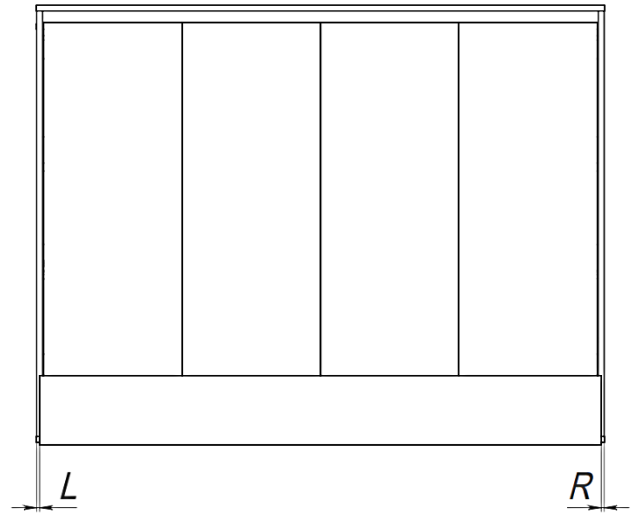
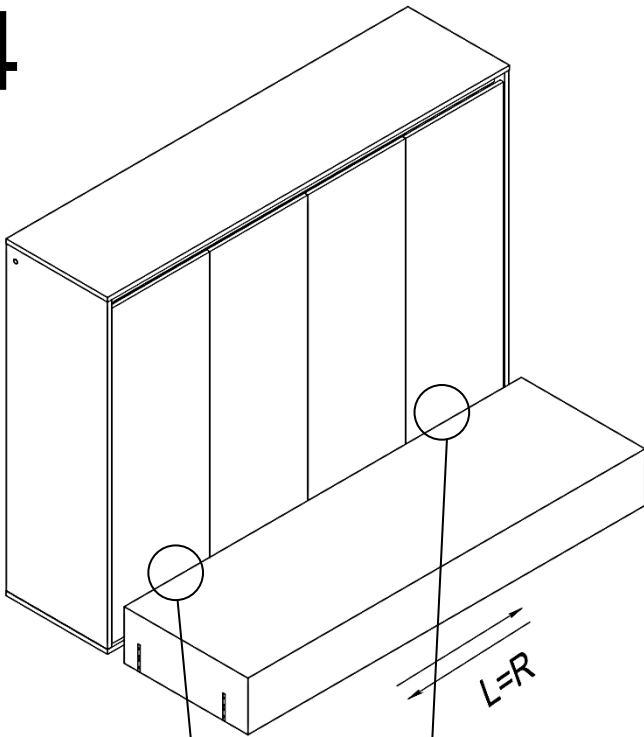
2



3



4



5

