

DE  
EN  
FR

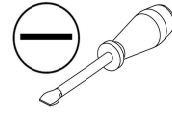
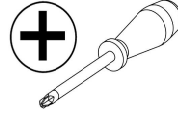
# MONTAGEANLEITUNG ASSEMBLY MANUAL MANNUEL D'ASSEMBLAGE



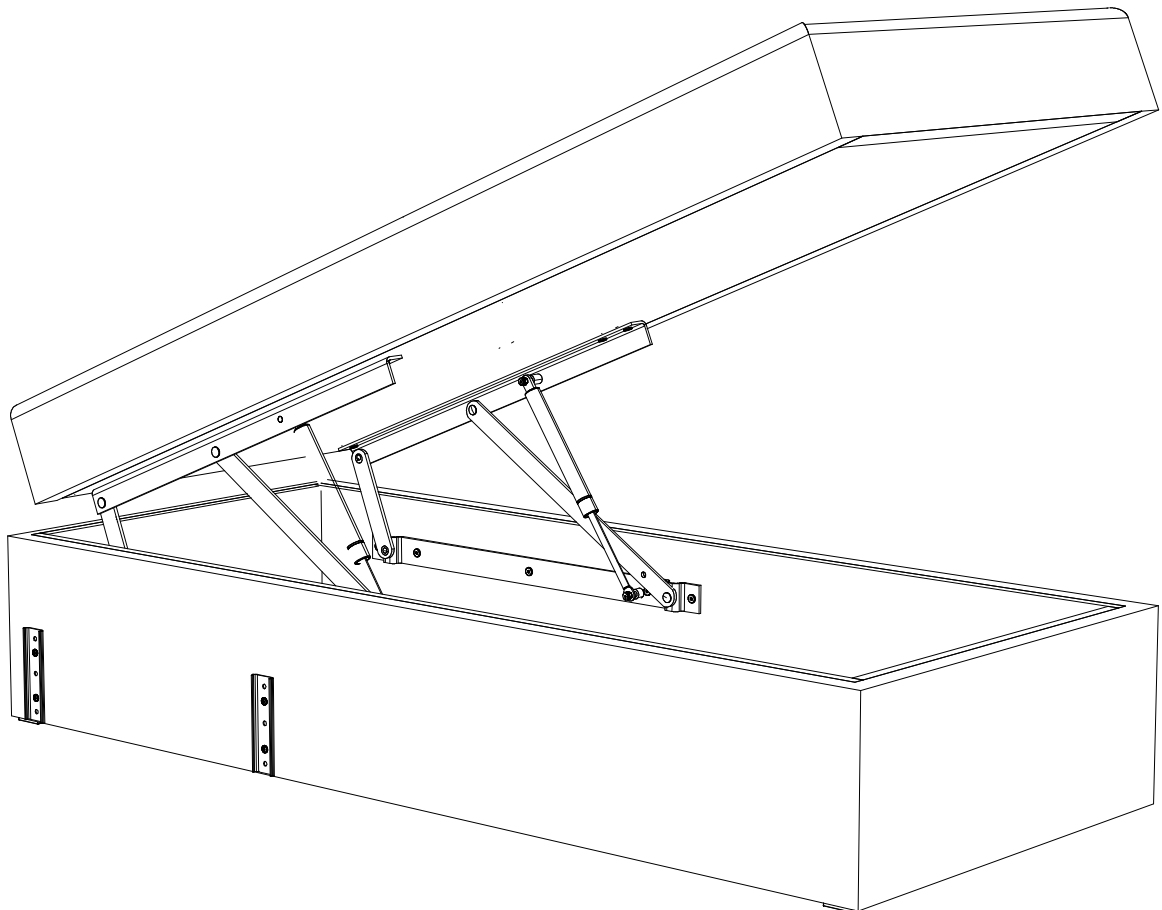
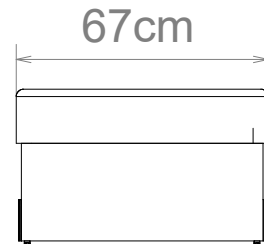
SMARTBett®



Für die Montage benötigen Sie folgendes:  
You need for fitting-up:  
Vous avez besoin pour l'assemblage de:



## ECKSOFA/CORNER SOFA/CANAPÉ D'ANGLE



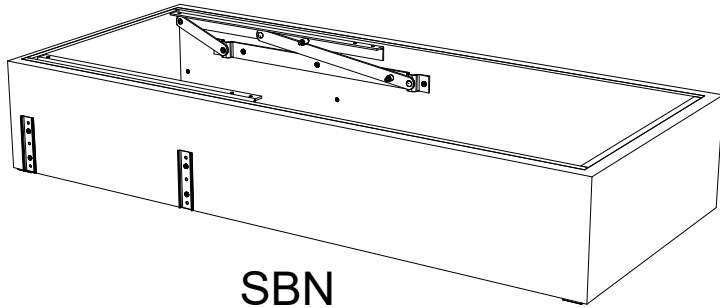
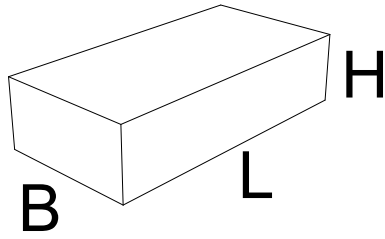
## Paket 1/4

H= 26 cm

B= 61 cm

L= 149 cm

G= 28 kg (brutto)



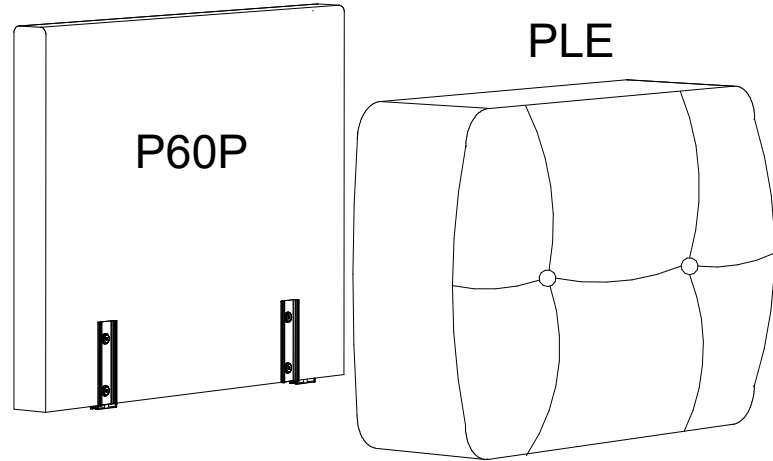
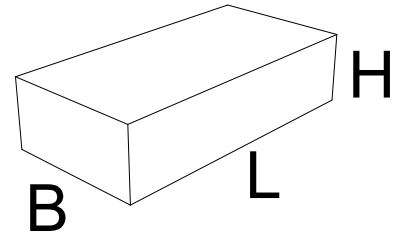
## Paket 2/4

H= 25 cm

B= 54 cm

L= 66 cm

G= 8 kg (brutto)



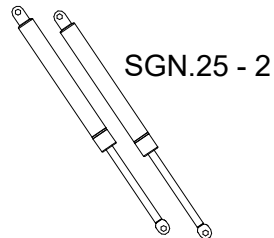
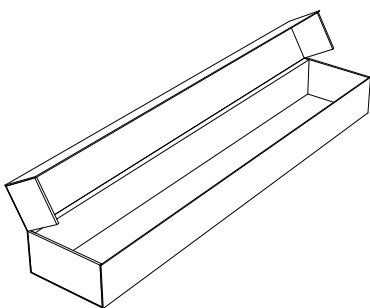
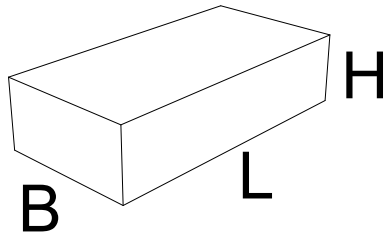
## Paket 3/4

H= 5 cm

B= 9 cm

L= 55.3cm

G= 1.15kg (brutto)



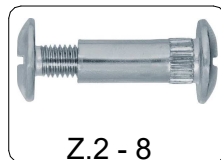
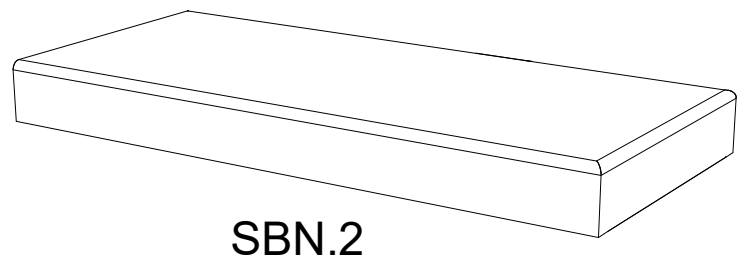
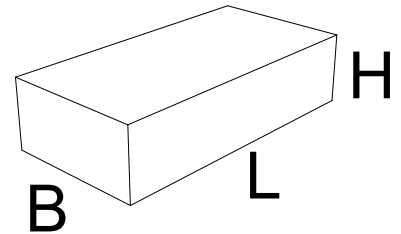
## Paket 4/4

H= 14 cm

B= 66 cm

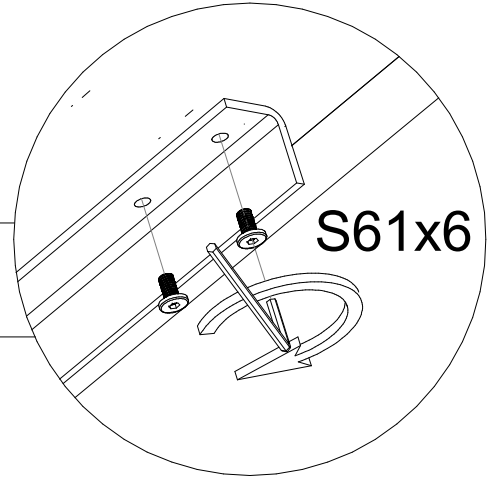
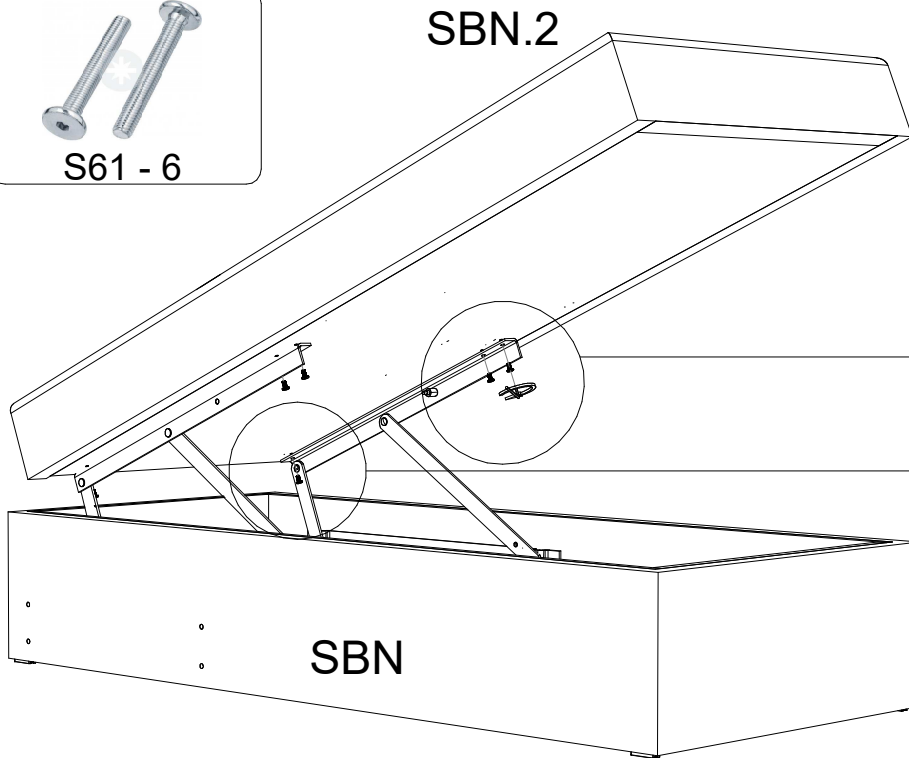
L= 151 cm

G= 18 kg (brutto)



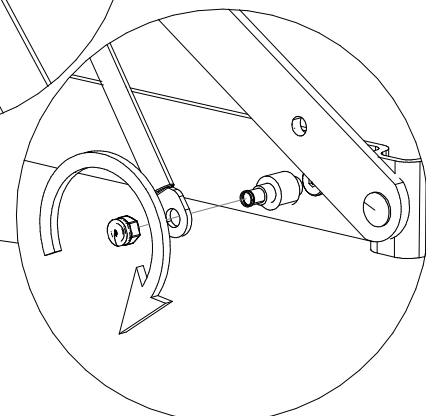
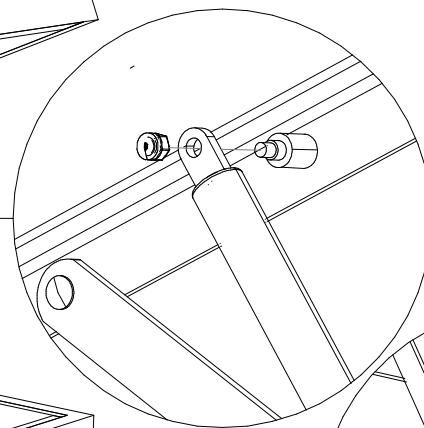
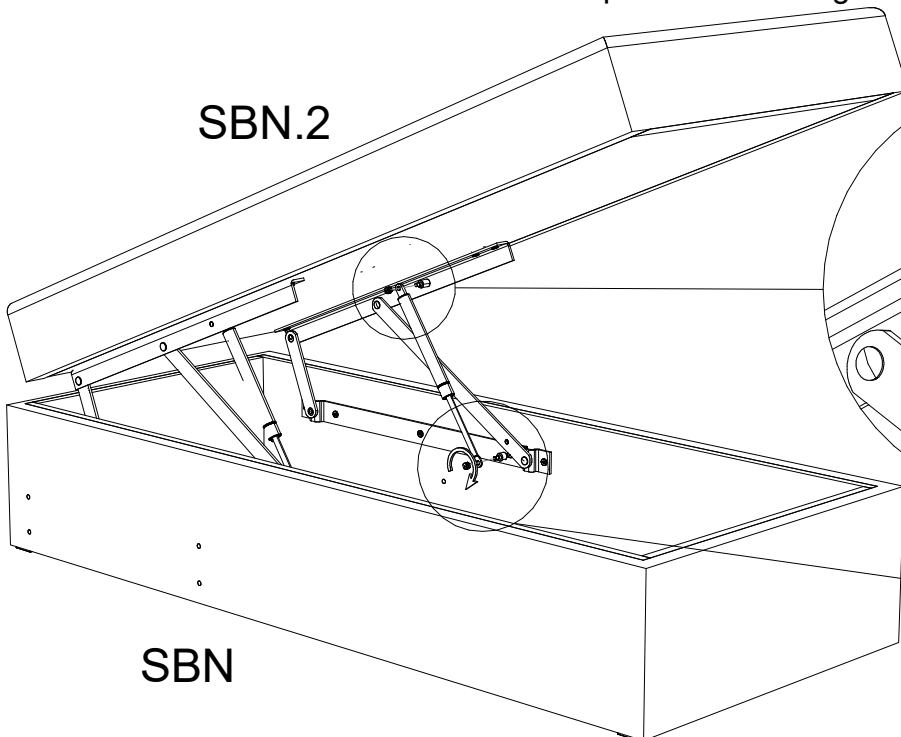
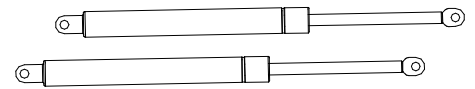
# 1

- DE** Sie benötigen für die Montage:  
**EN** You need for fitting-up:  
**FR** Vous avez besoin pour l'assemblage de:



# 2

- DE** Sie benötigen für die Montage:  
**EN** You need for fitting-up:  
**FR** Vous avez besoin pour l'assemblage de:

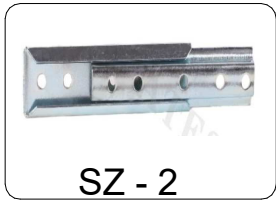
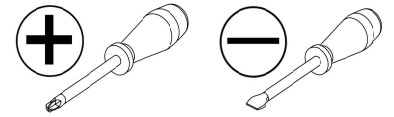


# 3

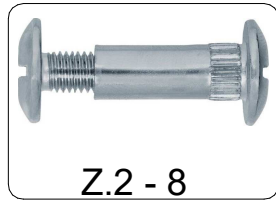
**DE** Sie benötigen für die Montage:

**EN** You need for fitting-up:

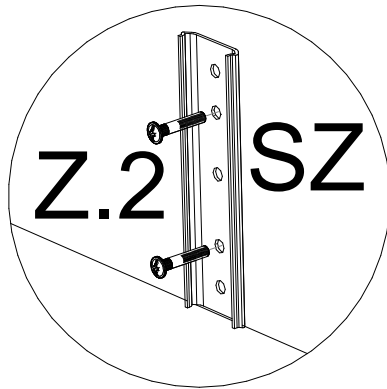
**FR** Vous avez besoin pour l'assemblage de:



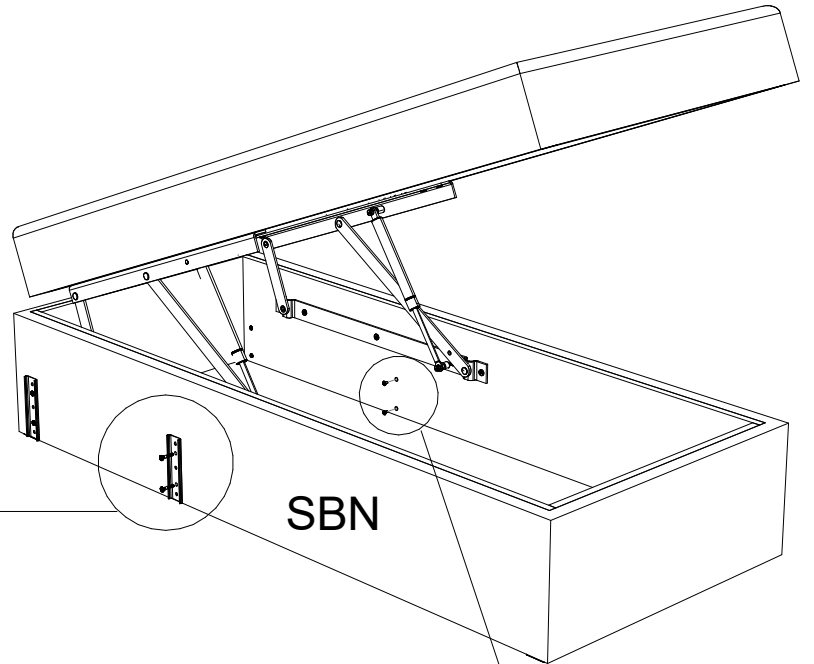
SZ - 2



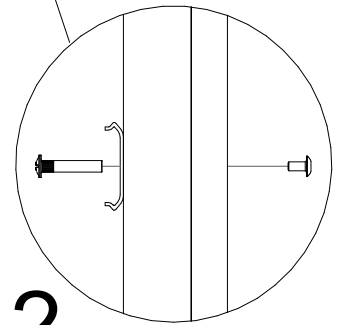
Z.2 - 8



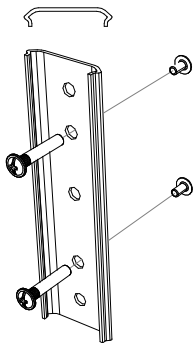
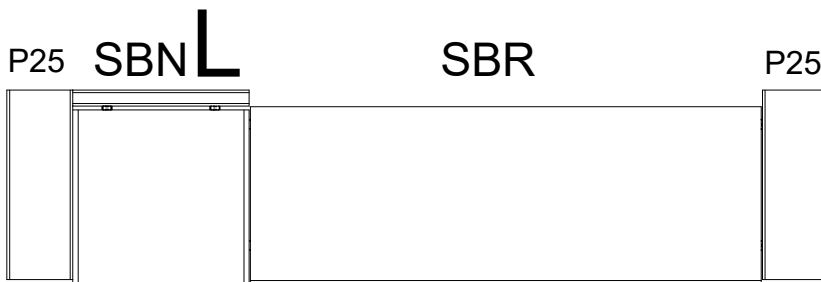
Z.2 SZ



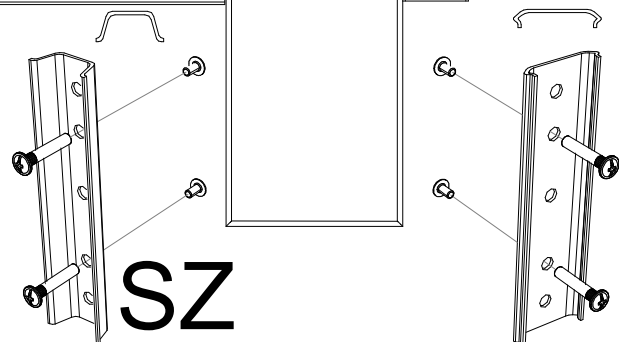
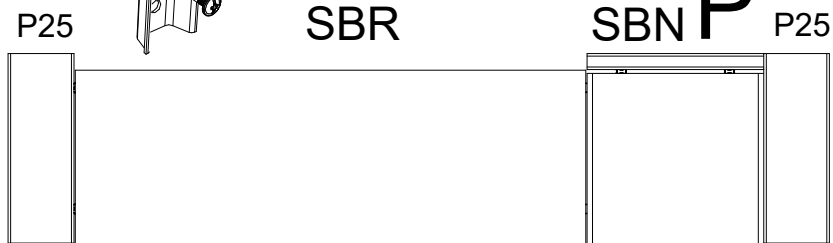
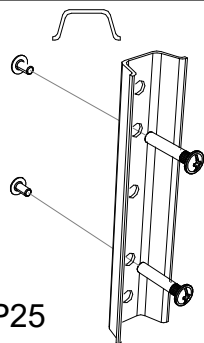
SBN



Z.2



SZ



SZ

# 4

**DE** Sie benötigen für die Montage:

**EN** You need for fitting-up:

**FR** Vous avez besoin pour l'assemblage de:

